

• KONSTRUKCJA : sklejka drewniana ok. 18mm
pod siedziskiem wnętrza na szuflady (bez prowadnic)

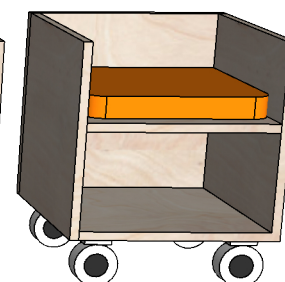
• PODUSZKA TAPICEROWANA

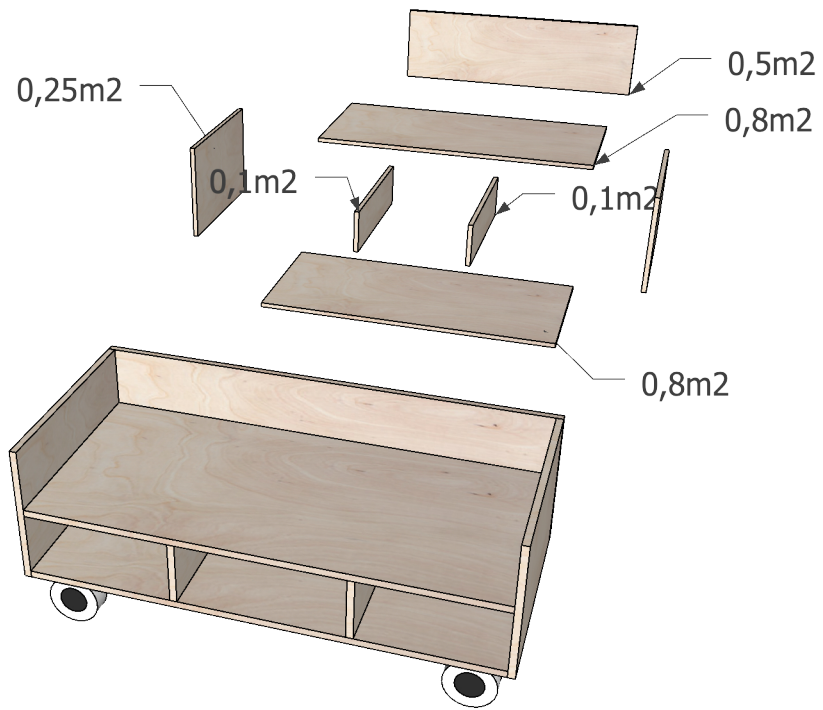


• KOŁA SKRĘTNE Z HAMULCEM
fi ok 15cm

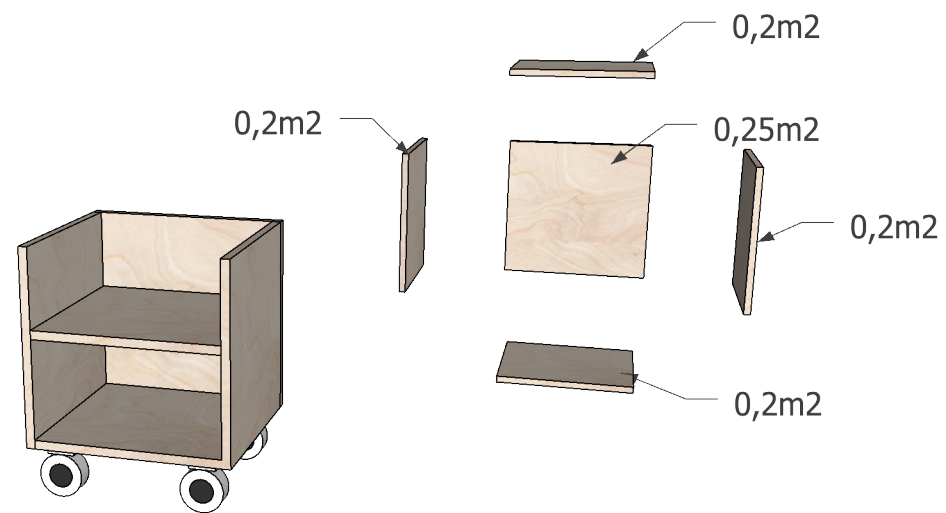


• KOŁA SKRĘTNE Z HAMULCEM
fi ok 10cm





wymagana ilość materiału (sklejka) :
2,8m²



wymagana ilość materiału (sklejka) :
1,1m²